

Fiche Technique Série – E

KSF E 89x550-E60

Longueur nominale (mm)

550

Diamètre du tube (mm)

88,90

Poids (kg)

3,50

Code article

24055

Spécifications

- Système de spirale unique soudée en continu
- Galvanisation à chaud selon la norme DIN ISO 1461
- Corps conique breveté forgé d'une seule pièce

Applications



Accessoires



Obturbateur 2mm-E60
Code : 24808



Anneau de serrage-E60
Code : 24802



Excentreur-E60
Code : 24801



Niveau-E60
Code : 24803



Kit de verticalité-E60
Code : 24817



Vis de serrage-E60
Code : 21808

Sous réserve de modification

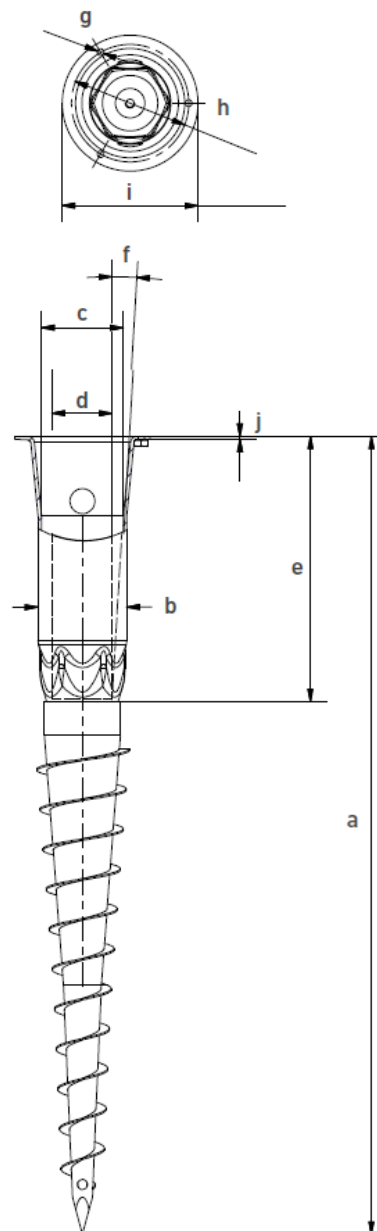
Krinner SAS | 18, rue du Baron Chouard | 67700 Monswiller (France)

Tél : +33 388 714 856 | Fax : +33 388 714 547 | contact@krinner.fr | www.krinner.fr

efficace – sans béton - durable

KSF E 89x550-E60

	Longueur (mm) (± 25 mm)
a	550
	Diamètre extérieur du tube (mm)
b	88,90
	Diamètre intérieur (mm)
c	81,70
	Diamètre d'ajustement* (mm)
d	60
	Profondeur d'ajustement (mm) (± 25 mm)
e	270
	Plage d'alignement
f	3° (avec excentreur)
	Filetage
g	3 x M8
	Entraxe cercle de perçage des trous (mm)
h	118
	Diamètre extérieur de la bride (mm)
i	136
	Epaisseur de la bride (mm)
j	3



*le diamètre d'ajustement (d) détermine la profondeur d'ajustement (e) et l'alignement (f)

Service Online
 E2405511D



Sous réserve de modification

Krinner SAS | 18, rue du Baron Chouard | 67700 Monswiller (France)
 Tél : +33 388 714 856 | Fax : +33 388 714 547 | contact@krinner.fr | www.krinner.fr

efficace – sans béton - durable