

Fiche Technique Série – G

KSF G 76x800-4xM12

Longueur nominale (mm)

800

Diamètre du tube (mm)

76,10

Poids (kg)

3,80

Code article

24083

Spécifications

- Système de spirale unique soudée en continu
- Galvanisation à chaud selon la norme DIN ISO 1461
- Ecroû : DIN EN ISO 4032-8

Applications



Accessoires



Granulés spéciaux
1,50 kg
Code : 21824



Granulés spéciaux
0,50 kg
Code : 21823



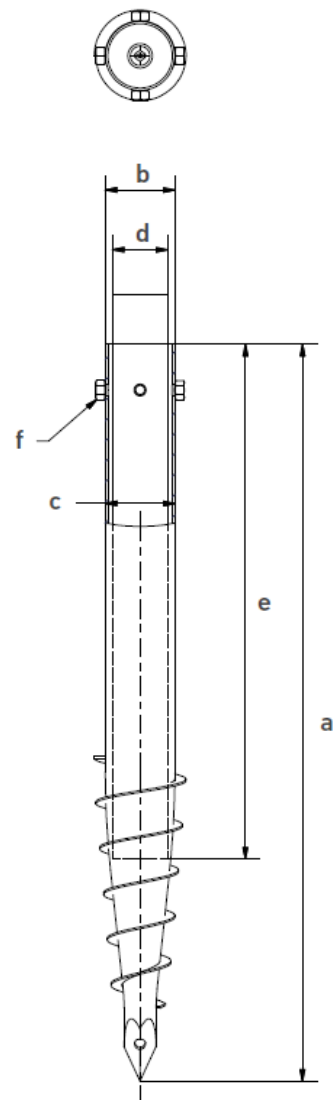
Barre de vissage longue
2,40 kg
Code : 24805



Fiche Technique Série – G

KSF G 76x800-4xM12

	Longueur (mm) (± 25 mm)
a	810
	Diamètre extérieur de la tige (mm)
b	76,10
	Diamètre intérieur (mm)
c	70,90
	Diamètre d'ajustement (mm)
d	70 60 48 40 34
	Profondeur d'ajustement (mm) (± 25 mm)
e	460 590 650 690 730
	Filetage
f	4 x M12



Service Online
G2408311D

