

Fiche Technique Série – E

KSF E 140x1600-E76-100

Longueur nominale (mm)

1600

Diamètre du tube (mm)

139,70

Poids (kg)

18,50

Code article

26160

Spécifications

- Système de spirale unique soudée en continu
- Galvanisation à chaud selon la norme DIN ISO 1461
- Bride en acier GP240GH

Applications



Accessoires



Kit de verticalité-E76
Code : 26810



Kit de verticalité-E80
Code : 26814



Kit de verticalité-E90
Code : 26813



Kit de verticalité-E100
Code : 26809



Réducteur E76-E60
Code : 26821



Réducteur E76-E70
Code : 26822



Obturbateur 2 mm-
E76-E100
Code : 26819



Obturbateur 8 mm-
E76-E100
Code : 26829



Vis de serrage-
E76-E100
Code : 21837



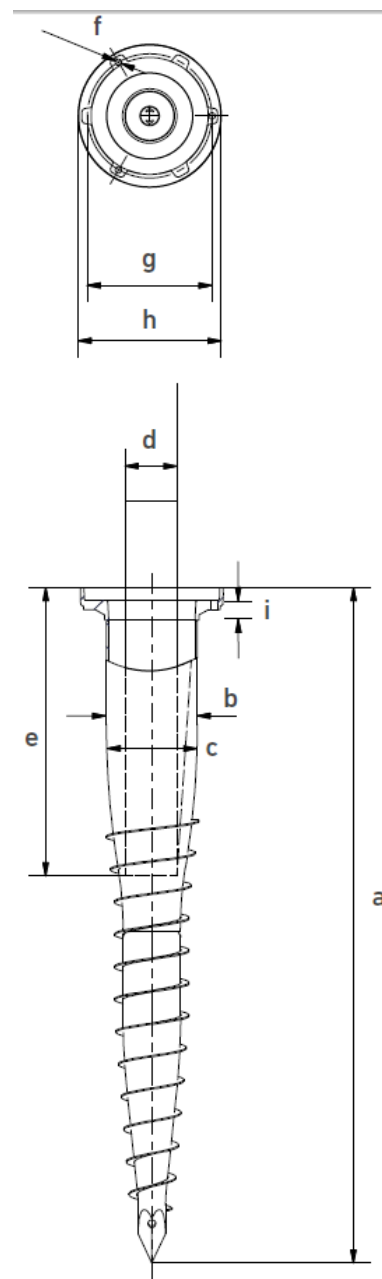
Vis 6 pans-
E76-E100
Code : 26830



Fiche Technique Série – E

KSF E 140x1600-E76-100

	Longueur (mm) (± 25 mm)
a	1640
	Diamètre extérieur du tube (mm)
b	139,70
	Diamètre intérieur (mm)
c	132.50
	Diamètre d'ajustement* (mm)
d	100 90 80 76 **
	Profondeur d'ajustement (mm) (± 25 mm)
e	730 775 810 810
	Filetage
f	3 x M12
	Entraxe cercle de perçage des trous (mm)
g	192
	Diamètre extérieur de la bride (mm)
h	220
	Epaisseur de la bride (mm)
i	14



* le diamètre d'ajustement (d) détermine la profondeur d'ajustement (e).

** Recommandation : pour régler la profondeur d'ajustement, utiliser du concassé ou une platine.

Service Online
E2616011D



Sous réserve de modification

Krinner SAS | 18, rue du Baron Chouard | 67700 Monswiller (France)

Tél : +33 388 714 856 | Fax : +33 388 714 547 | contact@krinner.fr | www.krinner.fr

efficace – sans béton - durable